

エアクリーナーの清掃方法

所要時間：10分

必要な道具：コンプレッサー、エアダスター

エアクリーナーの清掃を怠るとエンジンの焼き付きや不調等の**重大な故障の原因**となります。定期的な確認・清掃作業を行ってください。

① エンジンのカバーをはずしてエアクリーナーを取り出す。

カワサキ



つまみを回してはまず

ホンダ



つまみを回してはまず

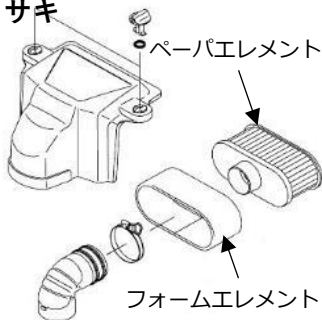
ブリグス



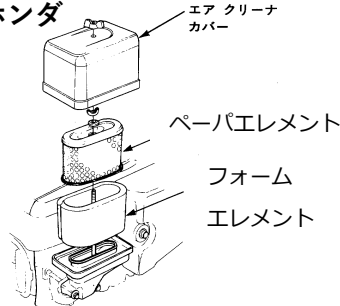
爪を開けてはまず

② エアクリーナーのエレメントを外して清掃を行う。

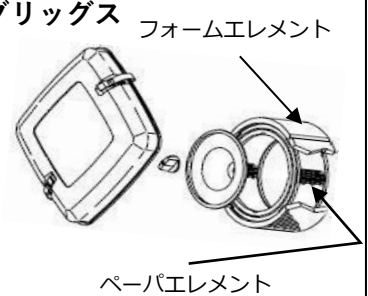
カワサキ



ホンダ



ブリグス



フォームエレメント（スポンジ状）は中性洗剤でよく洗い乾燥させます。ペーパーエレメントは内側から外側に圧縮空気ではこりをとばします。

どちらのエレメントも劣化がひどい場合は、新品に交換をしてください。

それぞれのエレメントを元に戻して作業完了となります。カバーが脱落しないように、しっかりと取り付けてください。

※設備・道具がない場合はお近くの販売店にご依頼ください。