

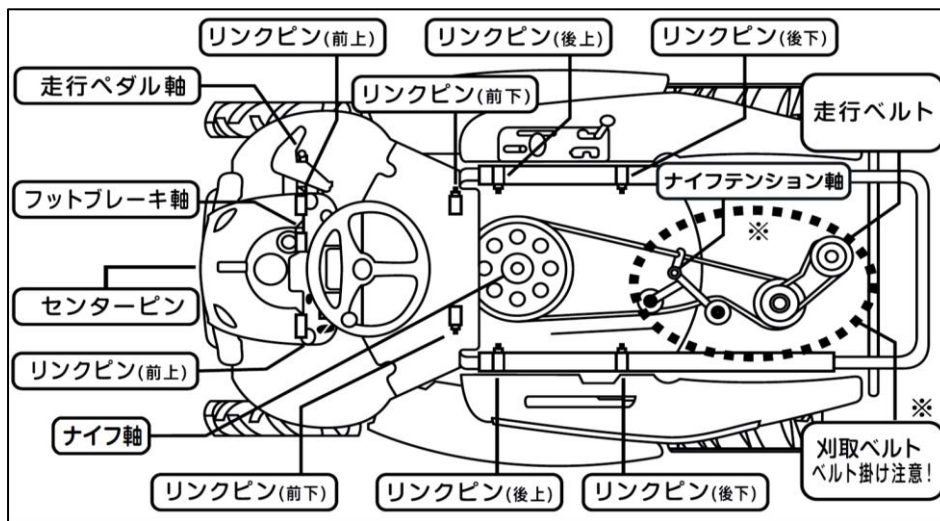
## グリースアップ・注油の方法

所要時間：5分

必要な道具：グリースガン、グリース、ウェス

各作動部のグリースや潤滑油不足は、部品の個着などの故障や不調の原因となります。グリースや潤滑油は消耗します。必ず始業前に作動部の動作確認を行ってください。注油時はベルトやプーリーなど動力伝達部に油分が付着しないように注意してください。

### ① 機体を平らなところに置き、グリースニップルと注油の位置を確認する。



※機種によってグリースニップルが付いている場所や数量が異なります。また、グリースニップルがカバー内にあり工具を使用する機種がありますので、詳細は取扱説明書を参照ください。

### ② グリースガンをグリースニップルに押し当てて、グリースを注入してください。余分なグリースは拭き取ってください。作業後は元通りに締め付けてください。



グリースニップル



グリースガン

エアが入った状態でグリスが上手く出ない場合があります。グリースガンのエア抜きを十分に行って、グリスが出るのを確認してから製品へグリスを注入してください。

※設備・道具がない場合はお近くの販売店にご依頼ください。